

BGT-23-ONE

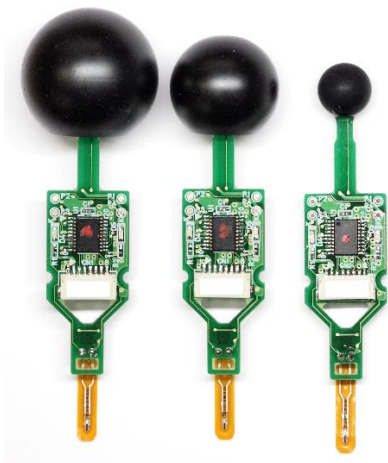
黒球センサ基板モジュール

Rev.0.62 (2023/05/01)

仕様書

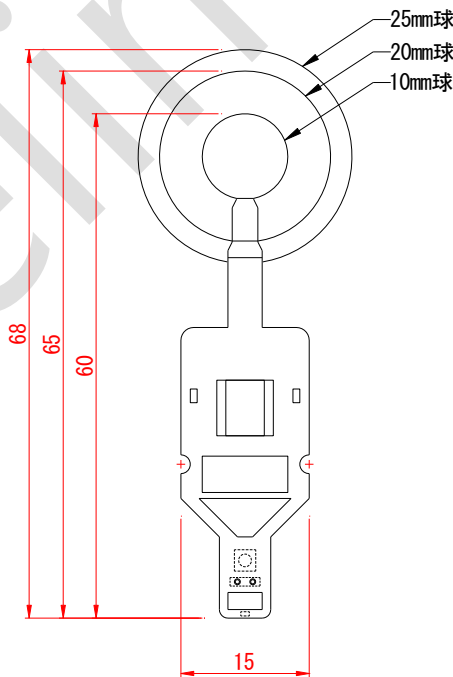
Hortplan LLC

1. 特徴



- ◆ 150mm 黒球換算値を出力。
- ◆ 黒球温度以外に、気温・湿度も計測。
- ◆ 10mm 球に加え、20mm 球、25mm 球も選択可能。
- ◆ 気温計測精度を向上。
- ◆ 暑さ指数(WBGT)を算出、提供します。WBGT 値は、屋内用と屋外用の両方を算出。
- ◆ 設定値は内蔵 FlashROM に記録されます。電源投入度に再設定する必要はありません。
- ◆ 計測値などの授受は、シリアル信号出力で出力可能。最大通信速度は 38,400bps。
- ◆ 計測値のみを取得できる簡易コマンドと、様々な状態値や設定値を取得・設定可能な詳細操作コマンドの 2 種類を搭載。
- ◆ 周期的な計測値自動出力も可能。

2. 外形

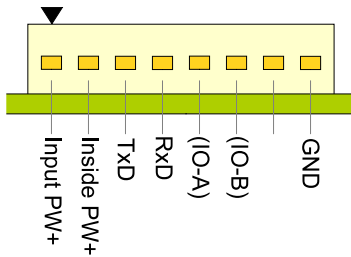


BGT-23-ONE

※フレキシブル温度センサ部は、基板下方に曲げた場合、15mm 程度の飛び出し量になります。

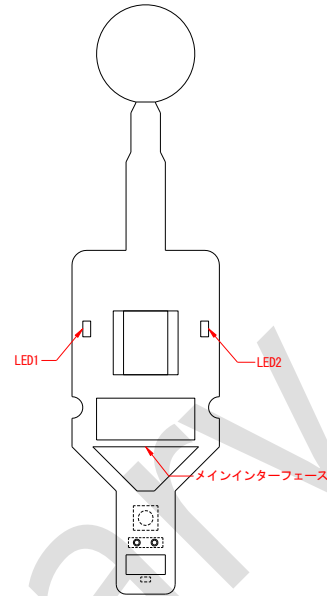
3. インターフェース

メインインターフェース ピンサイン図



※コネクタ挿入面より

インターフェース配置図



メインインターフェース ピンサイン表

Pin	記号	内容	備考
1	Input PW+	電源入力+	3.5~12V DC
2	Inside PW+	内部電源+	3.3V※1
3	TxD	UART TxD(送信)	3.3Vレベル
4	RxD	UART RxD(受信)	3.3Vレベル
5	(IO-A)	何も接続しないで下さい	3.3Vレベル
6	(IO-B)	何も接続しないで下さい	3.3Vレベル
7	(NC)		
8	GND	GND	

※1・電源取り出し不可。 ※2・オプション

※本品の UART 信号は、3.3V CMOS レベルです。PC 等の RS-232C インターフェースに接続する場合は、ADM3202(アナログデバイス社)等の 3.3V 対応のインターフェースレベルコンバータを仲介して接続してください。もし、直結した場合は、モジュールの内部回路を破損する恐れがあります。

※Inside PW+に 3.3V 電源を直接印加しないで下さい。
直接印加する場合は、3.3V1%精度の安定化電源が必要です。
※Input PW+と Inside PW+を短絡しないで下さい。

4. 仕様

型式	BGT-23-ONE	
方式	黒色球体内 温度計測式	
測定範囲	黒球（輻射熱）：-20～70℃ 気温：-20～70℃ 湿度：0～100%RH	
測定誤差	黒球（輻射熱）：±0.2℃ 気温：±0.2℃ 湿度：±2%RH ※いずれも、検出素子の精度になります。本モジュールの組込方法が精度に影響を与える事があります。	
応答性	10mm 球：約 6 分 (T ₉₀ 参考値) 20mm 球：T.B.D. 25mm 球：T.B.D.	
電源入力	3.5～5V の安定化電源	
消費電力	T.B.D.	
計測値出力	シリアル通信、	
	シリアル通信	
	出力項目	気温、湿度、黒球温度、WBGT 値、絶対湿度、露点温度、湿球温度
	ボーレート	9.6～38.4kbps/ストップビット 1/パリティなし/フロー制御なし。
	送信モード	定期的送信モードと、コマンドによる双方向通信モードを利用可能。
信号レベル	3.3V CMOS レベル。	
使用環境	0～50℃ 20～90%RH 結露および水滴付着の無き事	
大きさ	10mm 球：(H)60mm×(W)15mm×(D)10mm 20mm 球：(H)65mm×(W)20mm×(D)20mm 25mm 球：(H)68mm×(W)25mm×(D)25mm ※突起部・フレキシブル温度センサ部を除く	

特記事項

※本品は、屋内での使用を前提としています。

※仕様・外寸は、改良の為予告なく変更する場合があります。

5. 使用上の注意

- 本資料に掲載されているハードウェア、ソフトウェア(以下、本品という)に関する情報等、本資料の掲載内容は、予告なしに変更されることがあります。
- 書面による当社の事前の承諾なしに本資料の転載複製を禁じます。また、事前の承諾を得て本資料を転載複製する場合でも、記載内容に一切変更を加えたり、削除したりしないでください。
- 本品は、基板形状での提供となります。
- 本品を分解、解析、リバースエンジニアリング、改造、改変、翻案、複製等しないでください。
- 本品を、国内外の法令、規則及び命令により、製造、使用、販売を禁止されている製品に使用することはできません。
- 本資料に掲載してある技術情報は、製品の代表的動作・応用を説明するためのもので、その使用に際して当社及び第三者の知的財産権その他の権利に対する保証または実施権の許諾を行うものではありません。
- 本品は、医療などの人命に関わる目的や、宇宙・航空産業・プラント制御などの高度高信頼性を求める用途を想定しておりません。これらの目的には使用しないで下さい。
- 本品を組み込んで販売・提供される場合は、組込実施者側で十分な試験評価を行ってください。
- 本品の保証は、契約書等により別に定めが無い場合は、本品および本資料に対して一切の保証をしません。また、本品を使用した事による直接的・間接的な全ての損害に対し、当方は一切の責任・保障を負いかねます。
- 本製品のご使用に際しては、法令を十分調査の上、かかる法令に適合するようご使用ください。お客様がかかる法令を遵守しないことにより生じた損害に関して、当社は一切の責任を負いかねます。



Hort-Plan

ホルトプラン合同会社

大阪：〒559-0034 大阪市住之江区南港北 2-1-10

ATC ビル ITM 棟 6F

TEL: 06-6657-5597 www.hortplan.com