

# HWD-20V-ONE-T

熱式風向センサ基板モジュール

3次元計測型 <縦置き型>

Rev.0.70 (2021/05/01)

取扱説明書（ハードウェア編）

Hortplan LLC

1. 特徴.....	3
2. 外形.....	4
2.1. 外形寸法.....	4
2.2. 各部の名称.....	4
3. インターフェース.....	5
3.1. LEDの割当.....	5
4. 設置.....	6
4.1. 取付穴.....	6
4.2. 設置の向き.....	6
4.2.1. 地面に対しての推奨設置方向.....	6
4.2.2. 風向きに対しての推奨方向.....	7
4.3. カバーや障害物.....	8
5. 軸との関係.....	9
5.1. 水平方向の軸関係.....	9
5.2. 垂直方向の軸関係.....	9
6. 仕様.....	10
7. 使用上の注意.....	10

## 使用上の注意

ご使用前に、下記の注意事項および、本書の使用方法を必ずお読みの上、正しくお使いください。



### 警告

誤った取扱をした時に、死亡や重傷などの重大な害を受ける可能性が大きいもの。

### 改造・分解禁止

本品を分解したり、改造しないで下さい。事故や故障の原因になります。



### 危険

誤った取扱をした時に、ケガや火傷などの害を受ける、または物的損害を受ける可能性が大きいもの。

### 火傷注意

本品のプローブ部は 80℃以上の温度に加熱されています。

接触すると火傷する危険がありますので、設置や組込の際は設計に接触を防ぐ配慮が必要です。



### 注意

誤った取扱をした時に、物的損害を受ける可能性があるもの。または注意しなければならないこと。

### 水滴防止

本機を、水や水滴がかかる場所には設置しないで下さい。故障や不具合の原因になります。

### 衝撃防止

本品に強い衝撃を与えると、破損の恐れがあります。特にプローブ部は強い衝撃を受けると折れる場合があります。

本品は、特定産業の計測・制御を目的として作成しており、次のような用途を想定していません。

- ・ 自動車、鉄道、航空機、船舶などの運輸、輸送装置。
- ・ 原子力、化学プラント、宇宙システムなどの、高信頼性制御が必要な装置。
- ・ 人体生命維持装置など生命に関わる医療機器。

これらの目的に使用した場合のいかなる弊害について、当方は一切の責任を負いません。

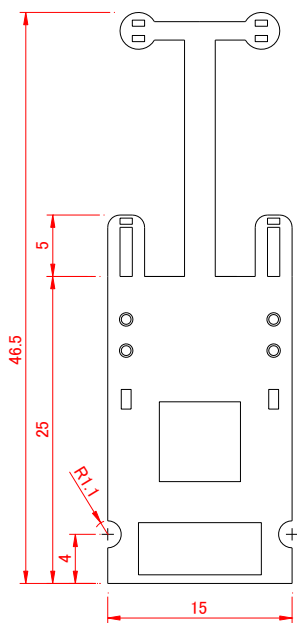
## 1. 特徴



- ◆ 方位だけでなく俯角も計測可能な、3軸(3次元:X軸、Y軸、Z軸)風向センサ。
- ◆ 縦置き型の設置タイプになります。
- ◆ 風向は、風速 1.0 m/s.以下の環境で測定精度を得られます。
- ◆ 3D 風向値と風速測定値を同時に計測可能。
- ◆ 独自開発のプローブ構造で、俯角計測精度も良好に計測可能(PAT.P)。
- ◆ 従来品に比べ、風速計測値の計測精度が向上。
- ◆ 風速値は、0~10m/s.の範囲で利用可能。
- ◆ 風向値は、方位+俯角のパターンと、3軸ベクトル値の2方式で出力可能。
- ◆ 設定値は内蔵 FlashROM に記録されます。電源投入度に再設定する必要はありません。
- ◆ 計測値などの授受は、シリアル信号出力で出力可能。最大通信速度は 38,400bps。
- ◆ 計測値のみを取得できる簡易コマンドと、様々な状態値や設定値を取得・設定可能な詳細操作コマンドの2種類を搭載。
- ◆ 周期的な計測値自動出力も可能。

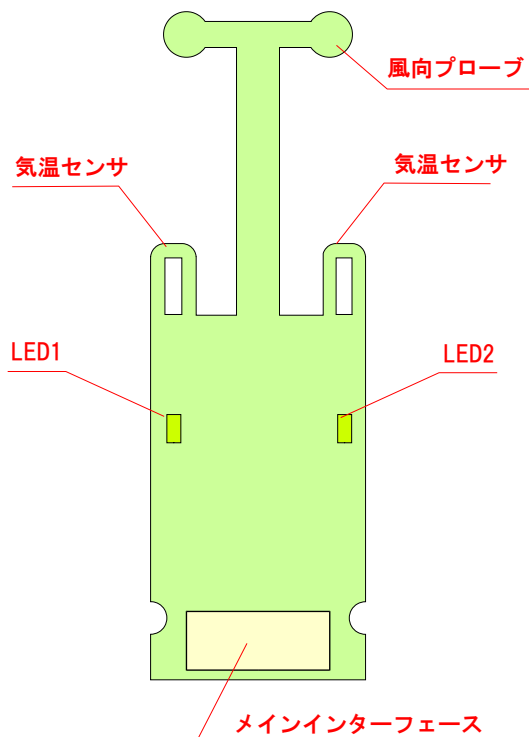
## 2. 外形

### 2.1. 外形寸法



HWD-20V-ONE-T

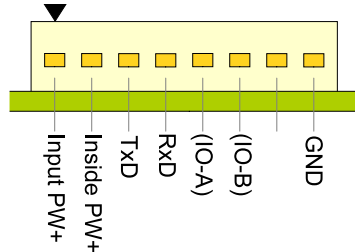
### 2.2. 各部の名称



### 3. インターフェース

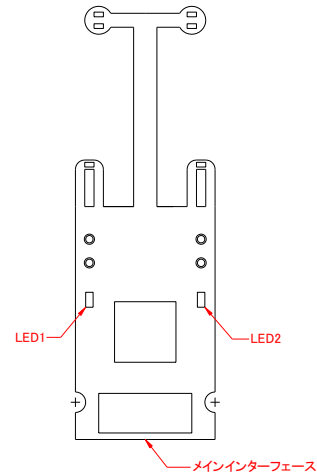
本品の信号インターフェースは、下記の通りです。

メインインターフェース ピンアサイン図



※コネクタ挿入面より

インターフェース配置図



メインインターフェース ピンアサイン表

Pin	記号	内容	備考
1	Input PW+	電源入力+	3.5~6V DC
2	Inside PW+	内部電源+	3.3V※1
3	TxD	UART TxD(送信)	3.3V レベル
4	RxD	UART RxD(受信)	3.3V レベル
5	(IO-A)	何も接続しないで下さい	3.3V レベル
6	(IO-B)	何も接続しないで下さい	3.3V レベル
7	(NC)		
8	GND	GND	

※1・・・電源取り出し不可。 ※2・・・オプション

※本品の UART 信号は、3.3V CMOSレベルです。PC 等の RS-232C インタフェースに接続する場合は、ADM3202 (アナログデバイセズ社) 等の 3.3V 対応のインターフェースレベルコンバータを仲介して接続してください。もし、直結した場合は、モジュールの内部回路を破損する恐れがあります。

※Inside PW+に 3.3V 電源を直接印加しないで下さい。

システム設計上、3.3V 電源しか確保できない等の理由で直接印加する場合は、3.3V1%精度の安定化電源が必要です。

この時に、同時に Input PW+に電圧を印加しないでください。故障の原因になります

※Input PW+と Inside PW+を短絡しないで下さい。故障の原因になります。

※Pin.5、Pin.6 を使わないときは、必ずオープン(無接続)にしてください。決して GND に接続しないでください。

#### 3.1. LED の割当

LED の点滅の意味は、次の通りです。

**LED1** 計測実施状況を表します。点灯したタイミングで計測処理が行われます。

**LED2** 通信状況を表します。通信を受信もしくは送信したタイミングで点灯します。

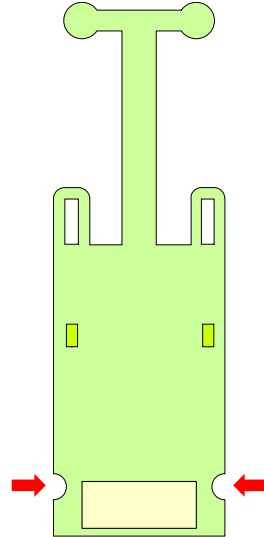
※起動直後は、LED1、LED2 とともに 2 秒程度連続点灯します。

※電源投入しても、LED が全く点滅・点灯しない場合は、故障の可能性があります。

## 4. 設置

### 4.1. 取付穴

本品の取付穴は2ヶ所用意してあります。全て $\phi 2.2\text{mm}$ の半円です。



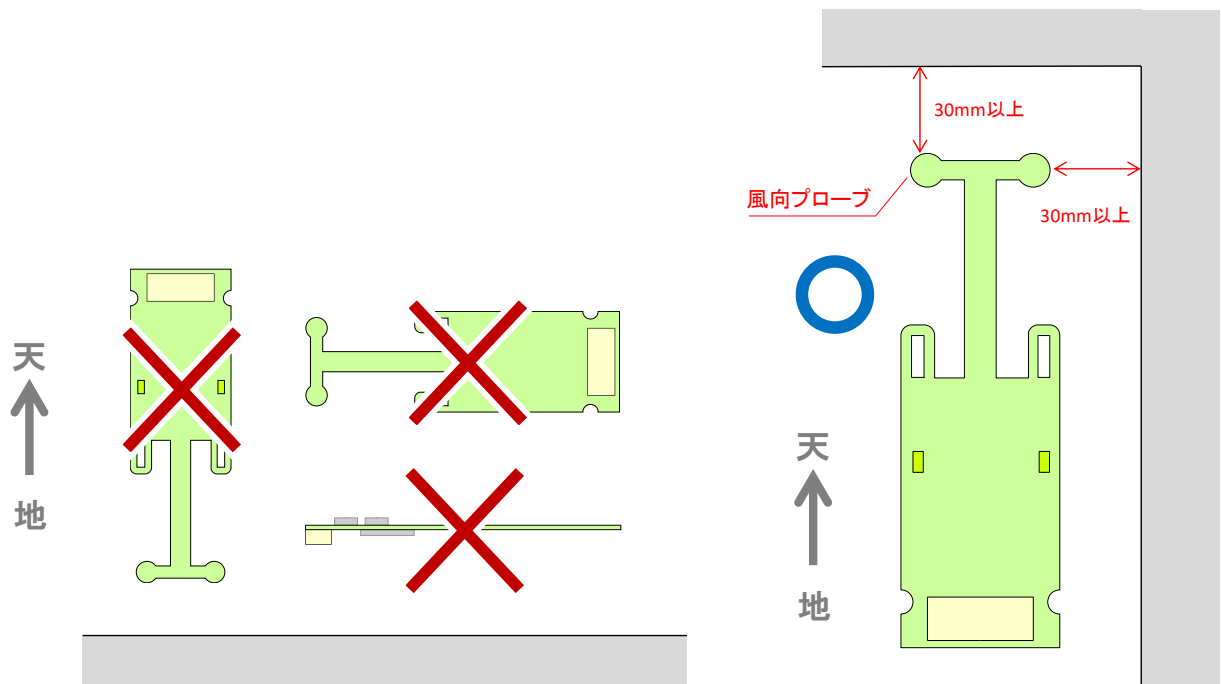
### 4.2. 設置の向き

#### 4.2.1. 地面に対しての推奨設置方向

本品は重力に対する上昇気流の影響を受けるため、垂直設置の状態では性能が発揮できるようプログラムが組み込まれ、またキャリブレーションが行われています。

従って、垂直設置以外の設置方法では検出精度が低下します。

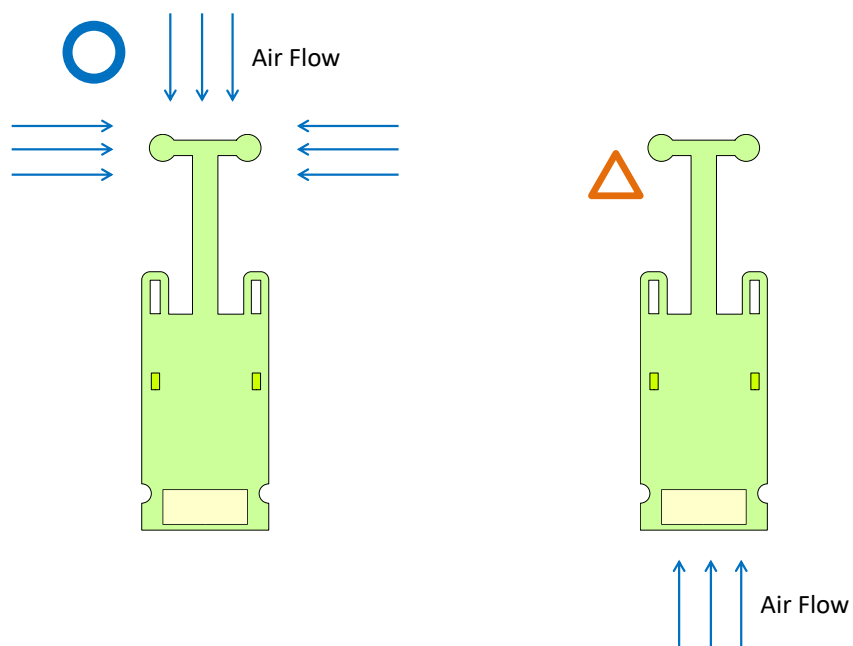
また、周辺の障害物との間は、風向プローブから30mm以上離して設置してください。



#### 4.2.2. 風向きに対しての推奨方向

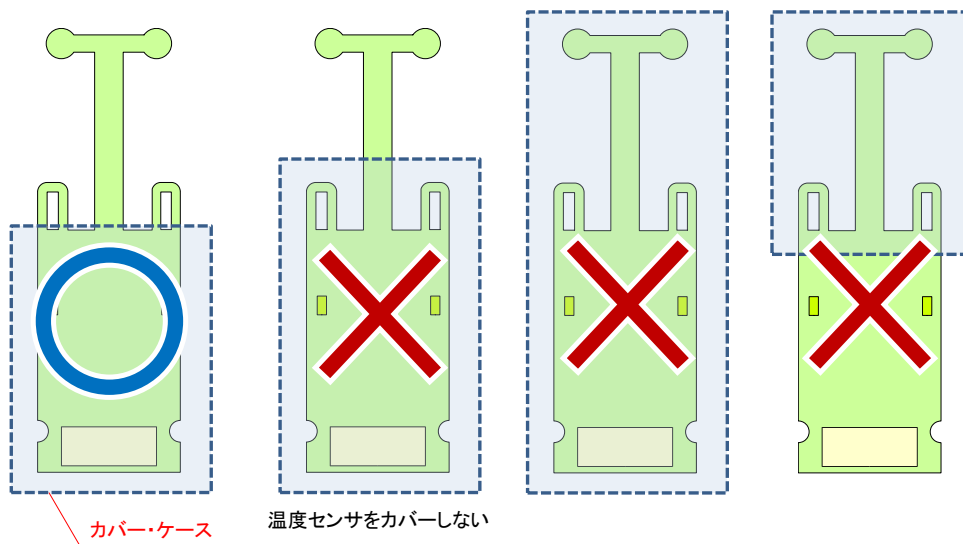
ダクトや吹き出し口など、設置環境の風向がある程度定まっている場所での設置は、風向プローブ側が風上に向く様に設置します。

メインコネクタのある演算部側が風上に来ると、乱流や構造物の抵抗により、測定精度が下がります。



### 4.3. カバーや障害物

気温センサや風向プローブを覆うようなケーシングや障害物があると、正確な測定ができなくなります。



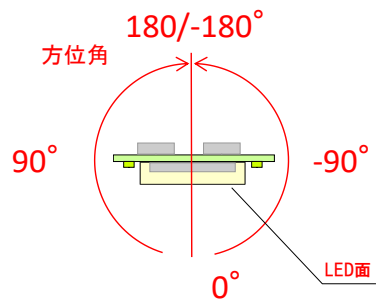


## 5. 軸との関係

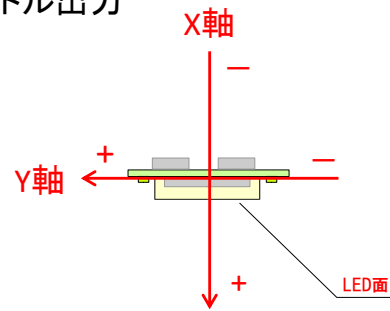
本品は、計測結果を方位出力（方位角+俯角）と、ベクトル値（X,Y,Z軸）の2種類でデータを提供します。なお、ベクトル値は各軸の感度が1:1:1になる様に求められた任意の数値であり、数値そのものは単位を持っているわけではありません。3軸の比率として用いてください。

### 5.1. 水平方向の軸関係

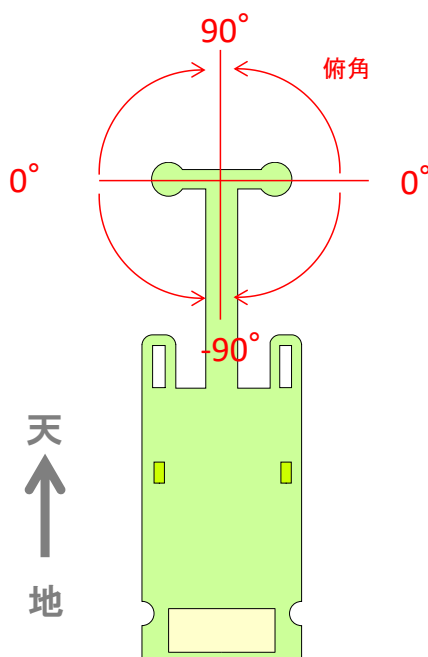
方位出力



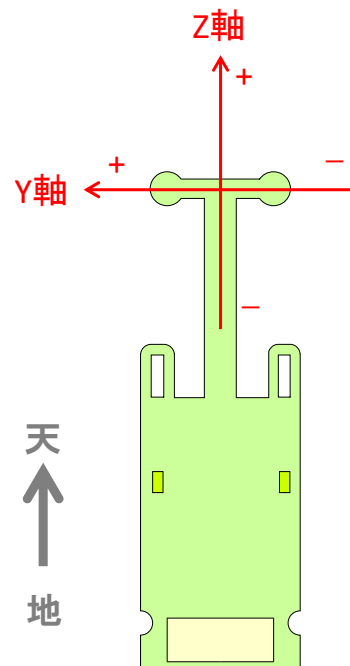
ベクトル出力



### 5.2. 垂直方向の軸関係



方位出力



ベクトル出力

## 6. 仕様

型式	HWD-20V-ONE-T	
方式	熱型 検出方式(ヒートプローブ式)	
測定範囲	風向	方位:0~360° (計測値の表記は、-180~180° の値を取ります) 俯角:-90~90° (0.00~1.00m/sec.の風速域)
	風速	0~10m/s.
指向性誤差	T.B.D.	
応答性	T.B.D.	
電源入力	3.5~5V の安定化電源	
消費電力	T.B.D. (【参考値】 200mW 以下 <sup>※1</sup> )	
計測値出力	シリアル通信	
	シリアル通信	
	出力項目	風向計測値(方位、ベクトル)、風速計測値、気温計測値(気温は参考値)
	ボーレート	9.6~38.4kbps/ストップビットなし/パリティなし/フロー制御なし。
送信モード	定期的送信モードと、コマンドによる双方向通信モードを利用可能。	
信号レベル	3.3V CMOS レベル。	
使用環境	0~50℃ 20~90%RH 結露および水滴付着の無き事	
大きさ	15mm×46.5mm×7mm	

### 特記事項

※本品は、屋内での使用を前提としています。

※仕様・外寸は、改良の為予告なく変更する場合があります。

※1:ヒータ消費電力を削減し消費電力を下げる事ができます。分解能に影響します。生産時オプション。

※2:オプションです。

## 7. 使用上の注意

- 本資料に掲載されているハードウェア、ソフトウェア(以下、本品という)に関する情報等、本資料の掲載内容は、予告なしに変更されることがあります。
- 書面による当社の事前の承諾なしに本資料の転載複製を禁じます。また、事前の承諾を得て本資料を転載複製する場合でも、記載内容に一切変更を加えたり、削除したりしないでください。
- 本品は、基板形状での提供となります。
- 本品を分解、解析、リバースエンジニアリング、改造、改変、翻案、複製等しないでください。
- 本品を、国内外の法令、規則及び命令により、製造、使用、販売を禁止されている製品に使用することはできません。
- 本資料に掲載してある技術情報は、製品の代表的動作・応用を説明するためのもので、その使用に際して当社及び第三者の知的財産権その他の権利に対する保証または実施権の許諾を行うものではありません。
- 本品は、医療などの人命に関わる目的や、宇宙・航空産業・プラント制御などの高度高信頼性を求める用途を想定しておりません。これらの目的には使用しないで下さい。
- 本品を組み込んで販売・提供される場合は、組込実施者側で十分な試験評価を行ってください。
- 本品の保証は、契約書等により別に定めが無い場合は、本品および本資料に対して一切の保証をしません。また、本品を使用した事による直接的・間接的な全ての損害に対し、当方は一切の責任・保障を負いかねます。
- 本製品のご使用に際しては、法令を十分調査の上、かかる法令に適合するようご使用ください。お客様がかかる法令を遵守しないことにより生じた損害に関して、当社は一切の責任を負いかねます。



### ホルトプラン合同会社

大阪：〒559-0034 大阪市住之江区南港北 2-1-10

ATCビル ITM 棟 6F

本社：〒662-0934 兵庫県西宮市西宮浜 4-10-2 302

TEL: 06-7878-8911 www.hortplan.com